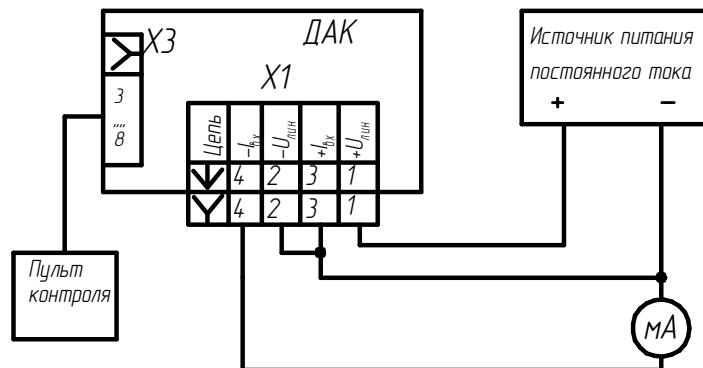
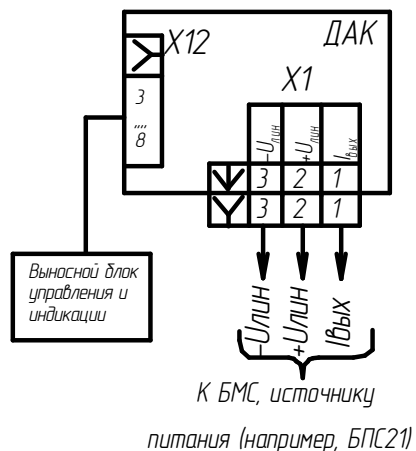


Датчики-газоанализаторы ДАК. Схема электрических подключений

Схема электрическая подключений к
газоанализатору ИБЯЛ.4.184.14.071-09 ... -16
(вариант схемы подключения с общим минусом)

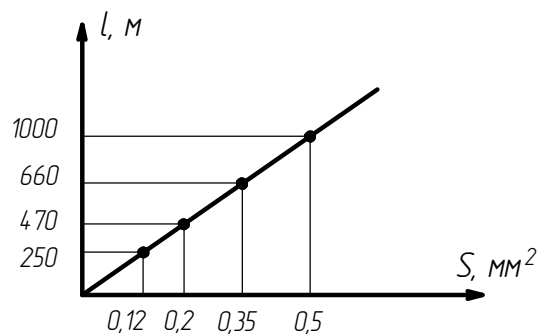
Схема электрическая подключений к
газоанализатору ИБЯЛ.4.184.14.071, -01 ... -08



Некоторые марки монтажных проводов для
использования в качестве линии связи

Марка	Стандарт	Форма сечения	Производитель
ШВВП-3x0,35 3x0,5 3x0,75 3x1,0	ГОСТ 7399-97		ОАО "Подольсккабель"
ПВС-3x0,5 3x0,75 3x1,0 3x1,5	ГОСТ 7399-97		ОАО "Подольсккабель"
ШВЛ-3x0,5 3x0,75	ГОСТ 7399-97		ОАО "Подольсккабель"
ШТЛ-3x0,12	ТУ16-505.268-76		ОАО "Подольсккабель" АО "Уфимкабель"
ППВ-3x0,75 3x1,0 3x1,2 3x1,5	ГОСТ 6323-79		ОАО "Подольсккабель"
ШВВ-3x0,35	ТУ16-505.409-77		АО "Уфимкабель"
РПШ-3x0,35 3x0,5 3x0,75 3x1,0 3x1,5	ТУ16-К18.001-89		АО "Уфимкабель"

Ориентировочная зависимость максимально допустимой
длины (l) кабелей от площади сечения жилы монтажного шнура (S)



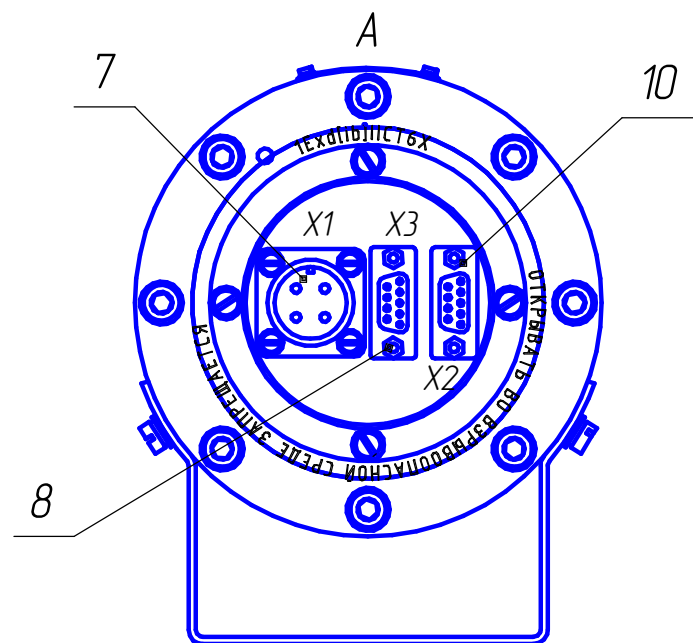
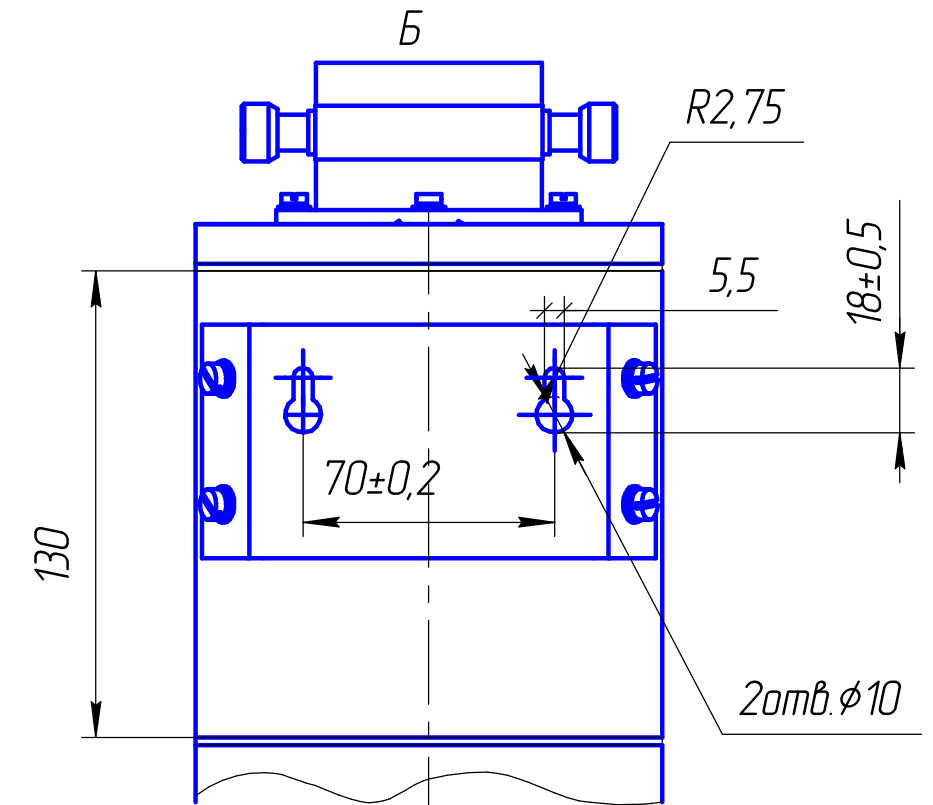
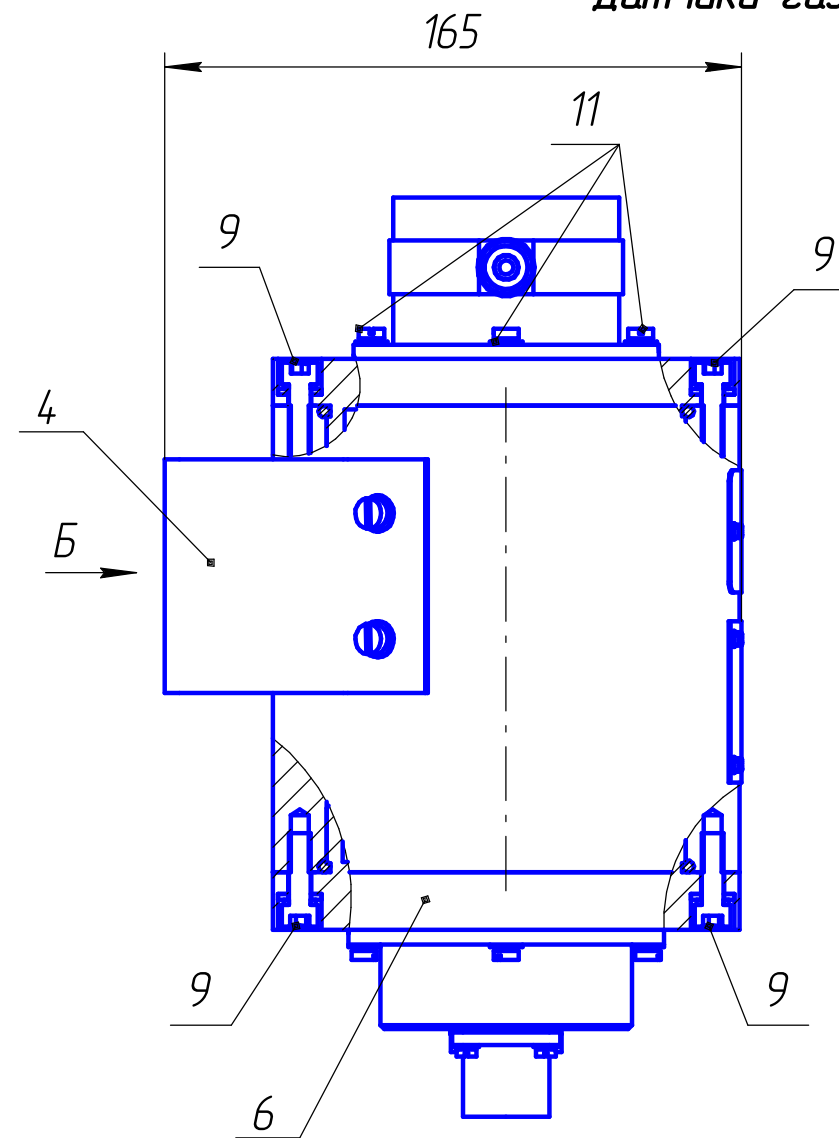
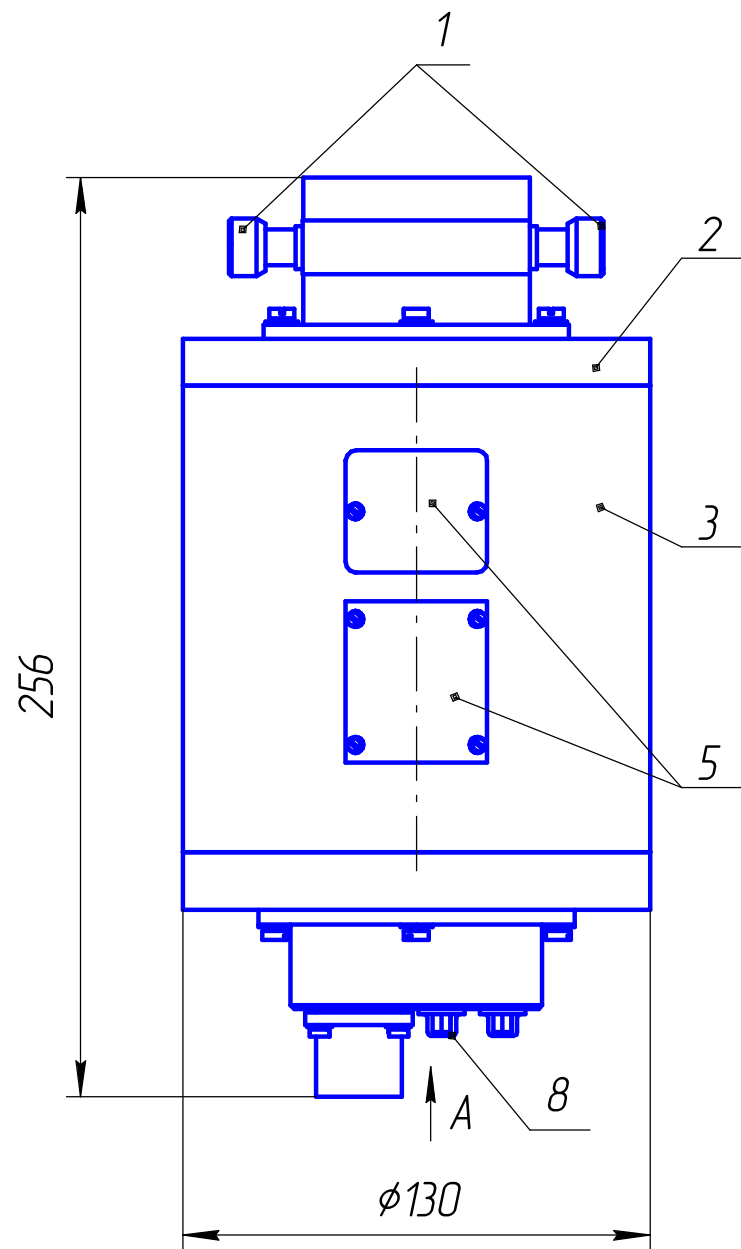
3. Монтаж вести согласно ИБЯЛ.4.184.14.071 РЭ.
4. Электрический монтаж вести проводом см. таблицу.
5. Провода паять к контактам ответной части разъема из комплекта ЗИП припоем ПОС-40 ГОСТ 21931-76.

1. Размеры для справок.
2. Монтаж должен удовлетворять требованиям "Правил устройства электрооборудования".

Датчики-газоанализаторы ДАК ИБЯЛ.418414.071-09 ... -16.

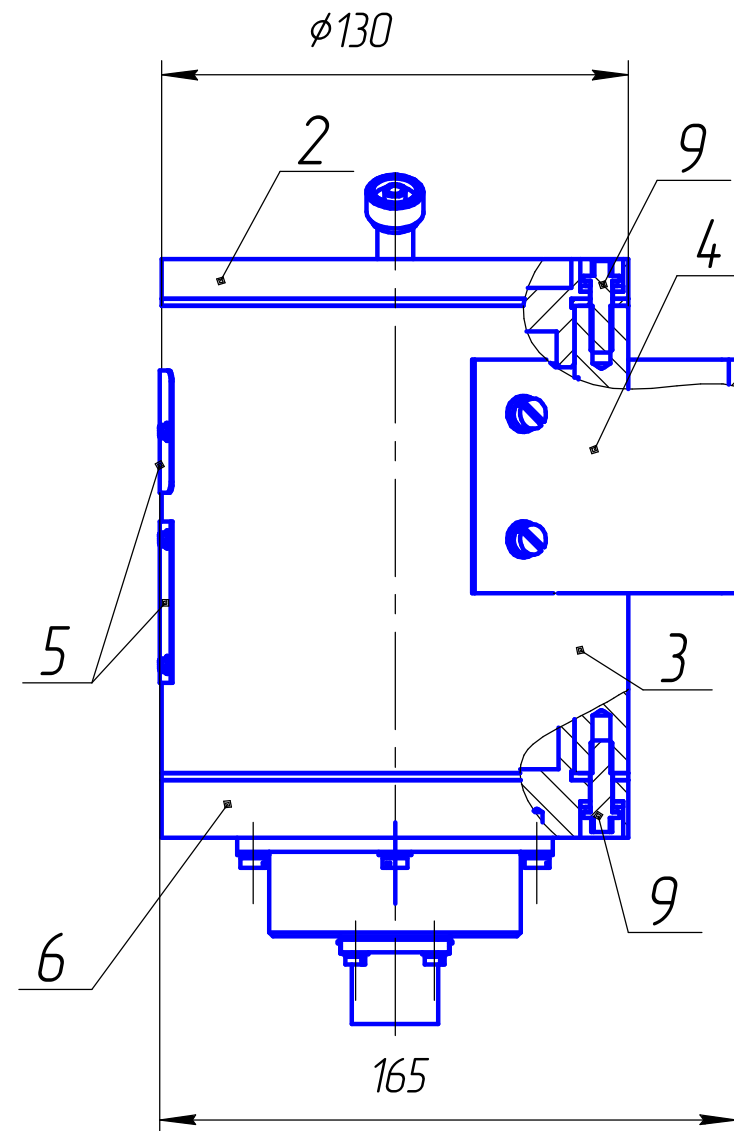
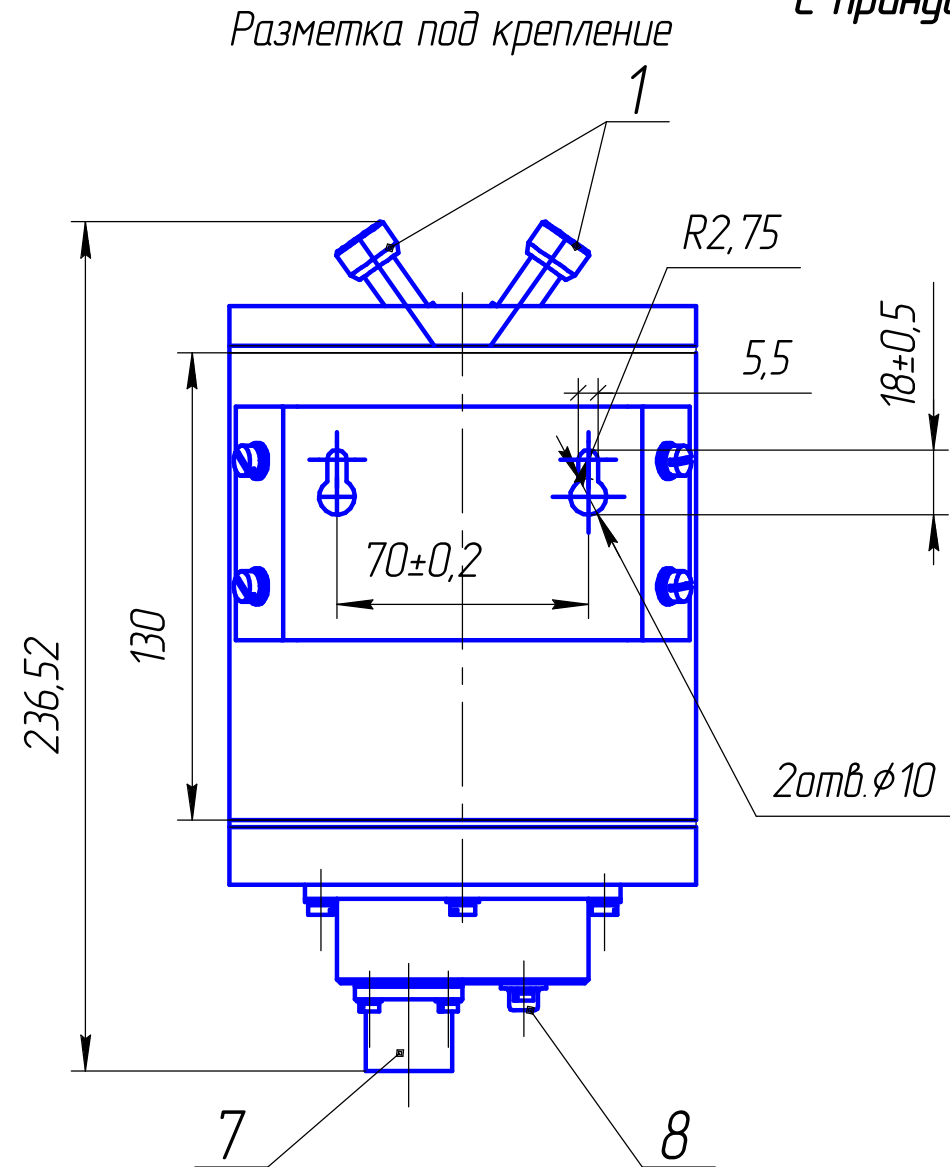
Внешний вид

Разметка под крепление



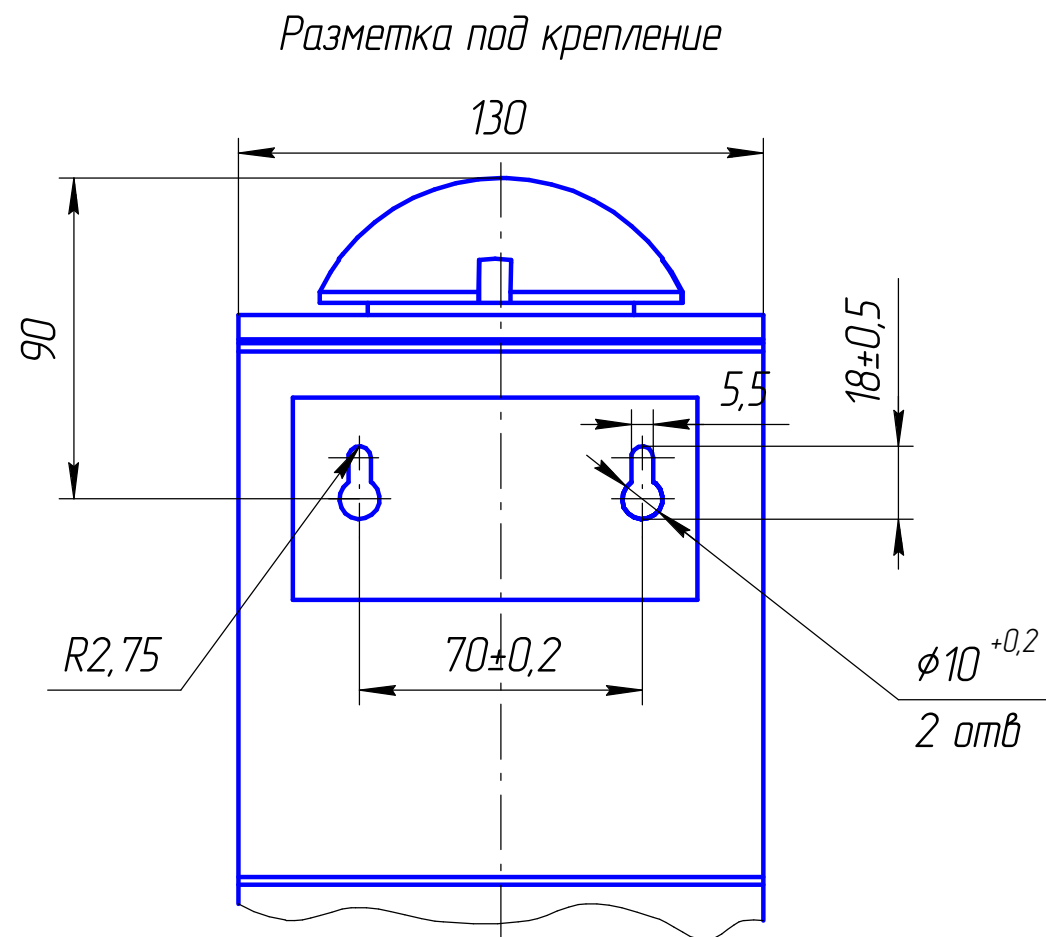
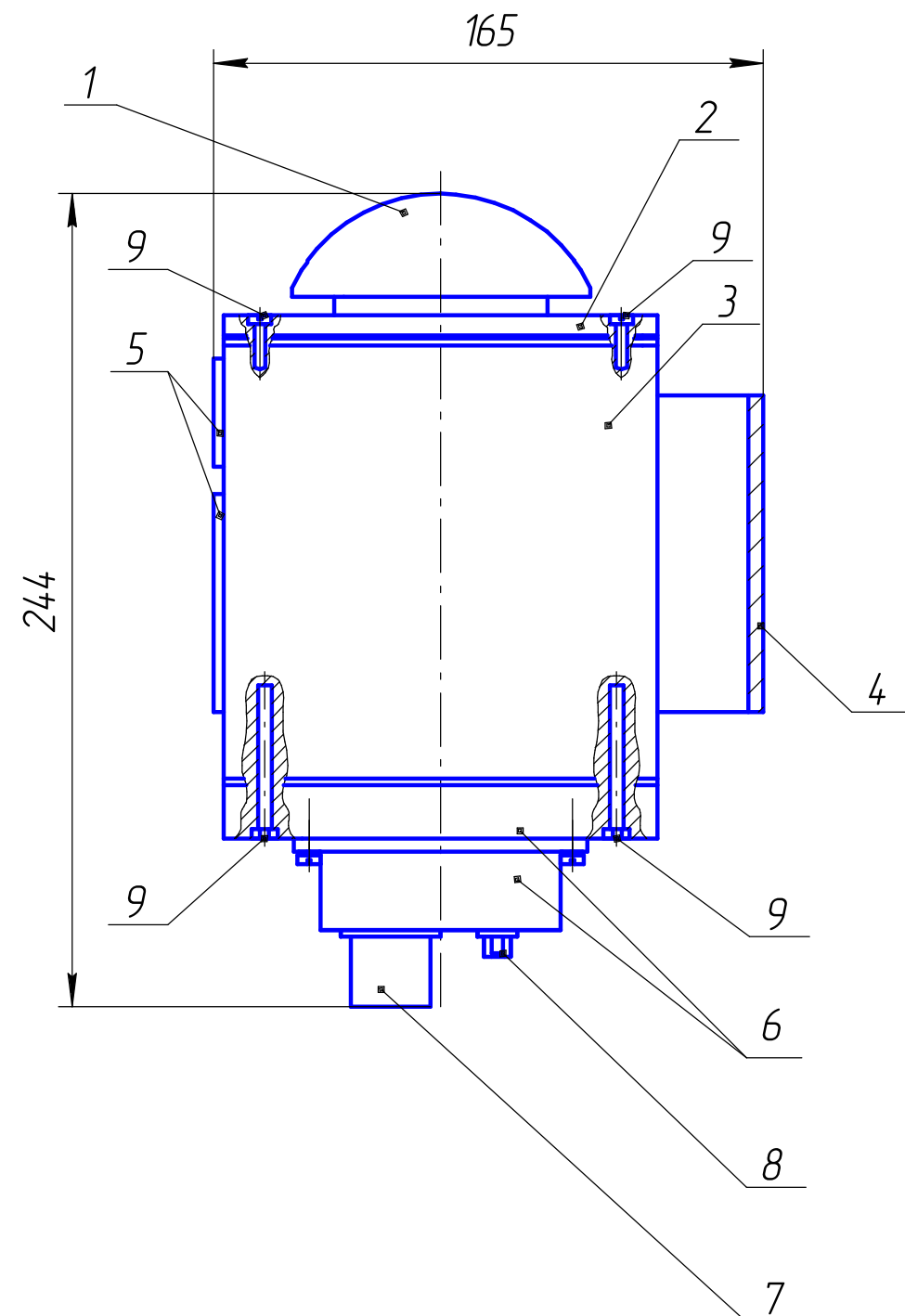
- 1 – колпачок с вваренными в него ниппелями;
- 2 – блок оптический;
- 3 – оболочка;
- 4 – кронштейн;
- 5 – табличка;
- 6 – крышка нижняя;
- 7 – разъем X1 для соединения с источником питания, токовый выход;
- 8 – разъем X3 для подключения пульта контроля (используется при корректировке по ГСО – ПГС);
- 9 – месторасположение пломб;
- 10 – разъем X2 для подключения RS-485;
- 11 – винт.

*Датчики-газоанализаторы ДАК ИБЯЛ.418414.071-06, -07
с принудительным способом забора пробы. Внешний вид*



- 1 – штуцеры;
- 2 – блок оптический;
- 3 – оболочка;
- 4 – кронштейн;
- 5 – табличка;
- 6 – крышка нижняя;
- 7 – разъем X1 для соединения с источником питания, токовый выход;
- 8 – разъем X12 для подключения выносного блока управления и индикации (используется при корректировке по ГСО – ПГС);
- 9 – месторасположение пломб.

Датчики-газоанализаторы ДАК ИБЯЛ.418414.071, -01...-05, -08,
с диффузионным способом забора пробы. Внешний вид



- 1 – колпачок;
- 2 – блок оптический;
- 3 – оболочка;
- 4 – кронштейн;
- 5 – табличка;
- 6 – крышка нижняя;
- 7 – разъем X1 для соединения с источником питания, токовый выход;
- 8 – разъем X12 для подключения выносного блока управления и индикации (используется при корректировке по ГСО – ПГС);
- 9 – месторасположение пломб.